

Vážený zákazníku, děkujeme za zakoupení našeho výrobku. Pozorně si přečtete následující pokyny a dodržujte je, aby vám sloužil bezpečně a k plné spokojenosti. Předejete tak jeho nesprávnému použití či poškození. Zabraňte neodborné manipulaci s tímto přístrojem a vždy dodržujte zásady používání elektrospotřebičů. Návod k použití pečlivě uschovejte. Určeno k použití v domácnosti nebo uvnitř místnosti. Nikdy nevystavujte prostředí s vysokou vlhkostí (např. koupelna), zamezte kontaktu výrobku s kapalinami.

Uvedení do provozu: Lampička je vybavena zabudovanou Li-Ion 1800mAh baterií, se kterou vydrží svítit cca. 3 hodiny. Nabíjení se provádí pomocí USB kabelu, který jedním koncem zapojíte do vstupu na lampičce a druhým do počítače nebo do napájecího adaptéru a ten posléze do elektrické zásuvky. Nabíjení trvá cca. 4 hodiny. Lampičku lze provozovat permanentně zapojenou k přívodu elektrické energie.

Popis

1. Tlačítko pro zapnutí/vypnutí a změnu jasu hlavního LED zdroje.
2. Tlačítko pro zapnutí/vypnutí atmosférického osvětlení.
3. Barevný kruh pro změnu barvy atmosférického osvětlení.

Ovládání

Krátkým dotykem tlačítka (1) lampičku rozsvítíte. Dlouhým stiskem měníte intenzitu osvětlení (stmívání).

Krátkým dotykem tlačítka (2) rozsvítíte/zhasnete atmosférické světlo. Dlouhým dotykem tlačítka (2) zapnete automatické měnění barev. Vypnete ho krátkým dotykem na jakoukoliv barvu.

Dotykem na barevný kruh (3) měníte barvu světla.

Napájení: 5V / min. 1000mA

Informace pro spotřebitele:

Není-li prodávána věc při převzetí kupujícím ve shodě s kupní smlouvou nebo vyskytne-li se po převzetí v záruční době u zboží vada, může kupující uplatnit u prodávajícího své právo z odpovědnosti za vady zboží.

Za vadu nelze považovat změnu vlastností zboží, která vznikla v průběhu záruční doby v důsledku opotřebení či nesprávného používání věci (nebo jejích dílů), popř. nesprávného používání zboží.

Kratší životnost akumulátoru nebo žárovky nelze považovat za vadu a nejde ani reklamovat.

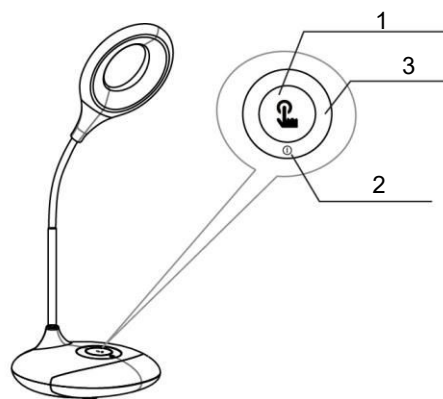
Záruční doba není doba životnosti akumulátoru, příp. žárovky.

Záruka se nevztahuje, ani pokud spotřebitel porušil stanovené podmínky (v rozporu s návodem k použití) jako např.:

- Nepoužívat ve vlhkém, prašném a chemicky agresivním prostředí atd.
- Mechanické poškození
- Vadu, způsobenou jiným než obvyklým používáním výrobku
- Nevhodné používání v nesouladu se zákony, technickými normami a bezpečnostními předpisy, platnými v dané zemi.
- Domnělé vady, které není schopen spotřebitel prodejci či autorizovanému servisu hodnověrně předvést či jinak doložit
- Reklamovaný výrobek musí být kompletní, včetně příslušenství, v originálním obalu a s řádně vyplněným záručním listem nebo dokladem o zakoupení
- Kopie záručních listů nebo dokladů o zakoupení výrobku, změněné, doplněné, bez původních údajů nebo jinak poškozené záruční listy nebo doklady o zakoupení výrobku nebudou považovány za doklady prokazující zakoupení reklamovaného výrobku

Světelný zdroj tohoto svítidla je nevyměnitelný, po skončení životnosti je třeba vyměnit svítidlo celé a zlikvidovat jej na místě pro to určeném.

Výrobce: Solight Holding, s.r.o., Na Brně 1972, Hradec Králové 500 06



Vážený zákazník, ďakujeme Vám za zakúpenie nášho výrobku. Pozorne si prečítajte nasledujúce pokyny a dodržujte ich, aby Vám slúžil bezpečne a k plnej spokojnosti. Predídete tak jeho nesprávnemu použitiu či poškodeniu. Zabráňte neodbornej manipulácii s týmto prístrojom a vždy dodržujte zásady používania elektrospotrebičov. Návod na použitie si starostlivo uschovajte. Určené na použitie v domácnosti alebo vo vnútri miestnosti. Nikdy nevystavujte prostrediu s vysokou vlhkosťou (napr. kúpeľňa), zabráňte kontaktu výrobku s kvapalinami.

Uvedenie do prevádzky: Lampička je vybavená zabudovanou Li-Ion 1800mAh batériou s ktorou vydrží svietiť cca. 3 hodiny. Nabíjanie sa uskutoční pomocou USB kábla, ktorý jedným koncom zapojte do vstupu na lampičke a druhým do počítača alebo do napájacieho adaptéra a ten potom do elektrickej zásuvky. Nabíjanie trvá cca. 4 hodiny. Lampička môže byť v prevádzke permanentne zapojená k prívodu elektrickej energie.

Popis

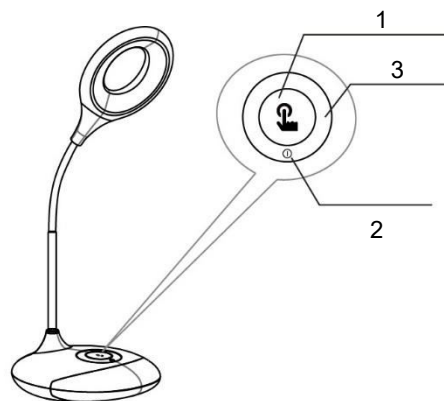
1. Tlačidlo pre zapnutie/vypnutie a zmenu jasu hlavného LED zdroja
2. Tlačidlo pre zapnutie/vypnutie a zmena režimu atmosférického osvetlenia
3. Farebný kruh pre zmenu farby atmosférického osvetlenia

Ovládanie

Krátkym dotykom tlačidla (1) lampičku rozsvietite. Dlhým stlačením meníte intenzitu osvetlenia (stmievanie).

Krátkym dotykom tlačidla (2) rozsvietite/zhasnete atmosférické svetlo. Dlhým dotykom tlačidla (2) zapnete automatické menenie farieb. Vypnete ho krátkym dotykom na akúkoľvek farbu.

Dotykom na farebný kruh (3) meníte farbu svetla.



Napájanie: 5V / min. 1000mA

Informácie pre spotrebiteľa: Ak nie je predávaná vec pri prevzatí kupujúcim v zhode s kúpnu zmluvou alebo sa vyskytne po prevzatí v záručnej dobe u tovaru poškodenie, môže kupujúci uplatniť u predávajúceho svoje právo zodpovednosti za poškodenie tovaru.

Za poškodenie nie je možné považovať zmenu vlastností tovaru, ktorá vznikla v priebehu záručnej doby v dôsledku opotrebenia či nesprávneho používania veci (alebo ich dielov), popr. nesprávneho používania tovaru.

Kratšiu životnosť akumulátora alebo žiarivky nie je možné považovať za poškodenie a nedá sa ani reklamovať.

Záručná doba nie je doba životnosti akumulátora, príp. žiarivky.

Záruka sa nevzťahuje, ani pokiaľ spotrebiteľ porušil stanovené podmienky (v rozpore s návodom k použitiu) ako napr.:

- Nepoužívať vo vlhkom, prašnom a chemicky agresívnom prostredí atď.
- Mechanické poškodenie
- Poškodenie, spôsobené iným než obvyklým používaním výrobku
- Nevhodné používanie v nesúlade so zákonmi, technickými normami a bezpečnostnými predpismi, platnými v danej zemi.
- Predpokladané poškodenie, ktoré nie je schopný spotrebiteľ predajcovi či autorizovanému servisu hodnoverne predviesť či inak doložiť
- Reklamovaný výrobok musí byť kompletný, vrátane príslušenstva, v originálnom obale a s riadne vyplneným záručným listom alebo dokladom o kúpe.
- Kópie záručných listov alebo dokladov o kúpe výrobku, zmenené, doplnené, bez pôvodných údajov alebo inak poškodené záručné listy alebo doklady o kúpe výrobku nebudú považované za doklady preukazujúce kúpu reklamovaného výrobku

Svetelný zdroj tohto svietidla je nevymeniteľný, po skončení životnosti je potrebné vymeniť svietidlo celé a zlikvidovať ho na mieste pre to určenom.

Výrobca: Solight Holding, s.r.o., Na Brně 1972, Hradec Králové 500 06

EN Operating instructions for Solight WO44 lamp



Dear customer, thank you for purchasing our product. Please carefully read and abide by the following instructions to ensure that this product is used safely and to your complete satisfaction. This will also help avoid any improper use or damage. Prevent any unskilled handling of the device and always follow the principles of use for electrical appliances. Store these instructions in a safe place. For use in the home or indoors. Never expose the device to high levels of humidity (e.g. in a bathroom), and prevent the product from coming into contact with liquids.

First use: The lamp has a built-in Li-Ion 1800mAh battery, which can power the lamp for approx. 3 hours. The lamp is charged using the USB cable; connect one end to the input on the lamp and the other into a computer or charging adapter, which is then plugged into the power socket. The lamp takes approx. 4 hours to charge. While charging, the red LED on the back of the lamp is lit; the light goes out when the lamp is fully charged. The lamp can be powered permanently from the power socket, but this reduces the battery lifetime.

Descriptions

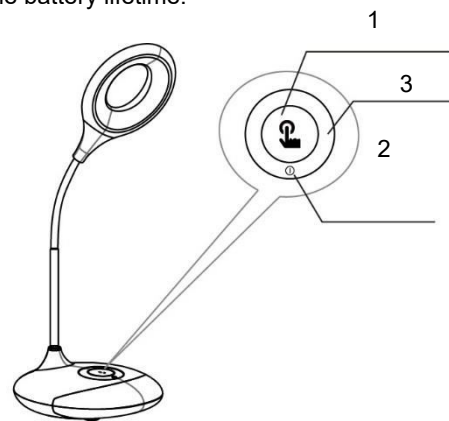
1. Button for switching lamp on/off and changing brightness of the main LED source.
2. Button for switching on/off the atmospheric lighting mode.
3. Coloured circle for changing colour of atmospheric lighting.

Controls

Briefly press button (1) to turn on the lamp. Long press to change light intensity (dimming).

Briefly press button (2) to turn the atmospheric lighting on/off. Press and hold to turn on automatic colour-blending mode. You can turn it off by a short touch on any color.

Press the coloured circle (3) to change the light colour.



Power supply: 5V / min. 1000mA

Consumer information: If the product that is being sold is not in conformity with the purchase contract when received, or if a defect is identified after receipt within the warranty period, the buyer can exercise their rights stemming from liability for defects with the seller.

A defect is not a change to a product's properties that occurred during the warranty period as a result of normal wear and tear or improper use of the item (or any part thereof) and improper use of the goods.

A shortened battery or light bulb lifetime cannot be considered a defect and or lead to any claim.

The warranty period is not equal to the lifetime of a battery or a light bulb.

The warranty is void if the consumer violates any of the terms (contrary to the user manual) below such as:

- If the consumer uses the product in wet, dusty or chemically aggressive environments, etc.
- Mechanical damage.
- A defect caused by use of the product that falls outside the norm.
- Any use that is contrary to the laws, technical standards or safety regulations applicable in the given country.
- Presumed defects the consumer is not able to demonstrate or otherwise document to the seller or the authorized repair service.
- The returned product shall be complete, including all accessories, in its original packaging and with a duly filled out warranty card and/or a receipt of purchase.
- Copies of warranty cards and/or receipts of product purchase that have been modified, filled in after the fact, are missing original data or are otherwise damaged shall not be accepted as documents proving the purchase of the returned product.

The light source of this luminaire is not replaceable; when the light source reaches its end of life the whole luminaire shall be replaced.

Manufacturer: Solight Holding, s.r.o., Na Brně 1972, Hradec Králové 500 06

Sehr geehrte Kundin, sehr geehrter Kunde, vielen Dank, dass Sie unser Produkt gekauft haben. Bitte lesen Sie die folgenden Anweisungen sorgfältig durch und befolgen Sie sie, um Sie sicher und zu Ihrer vollen Zufriedenheit zu bedienen. Dadurch wird Missbrauch oder Beschädigung verhindert. Vermeiden Sie einen unsachgemäßen Umgang mit diesem Gerät und beachten Sie stets die Richtlinien zur Verwendung von Elektrogeräten. Bewahren Sie die Gebrauchsanweisung sorgfältig auf. Zur Verwendung im Haus oder in Innenräumen. Setzen Sie das Produkt niemals Umgebungen mit hoher Luftfeuchtigkeit aus (z. B. Badezimmer) und vermeiden Sie den Kontakt des Produkts mit Flüssigkeiten.

Inbetriebnahme: Die Lampe ist mit einem eingebauten Li-Ion-Akku mit 1800 mAh ausgestattet, der etwa 3 Stunden lang hält. Das Aufladen erfolgt mit einem USB-Kabel, das mit einem Ende in den Eingang der Lampe und mit dem anderen Ende in einen Computer oder ein Netzteil und dann in eine Steckdose gesteckt wird. Der Ladevorgang dauert ca. 4 Stunden. Die Leuchte kann dauerhaft am Stromnetz betrieben werden-

Beschreibung

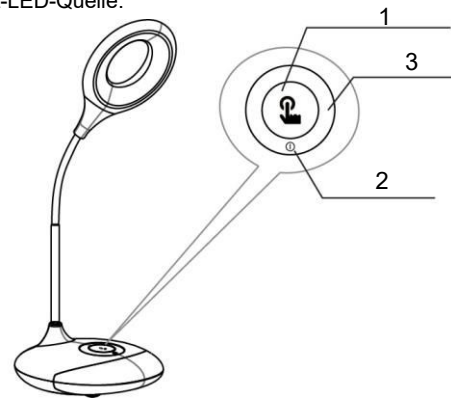
1. Taste zum Ein- und Ausschalten und zum Ändern der Helligkeit der Haupt-LED-Quelle.
2. Taste zum Ein- und Ausschalten der stimmungsvollen Beleuchtung.
3. Farbkreis zum Ändern der Farbe der atmosphärischen Beleuchtung.

Kontrolliert

Ein kurzer Druck auf die Taste (1) schaltet die Lampe ein. Durch langes Drücken wird die Intensität des Lichts verändert (Dimmen).

Berühren Sie kurz die Taste (2), um das atmosphärische Licht ein-/auszuschalten. Ein langer Druck auf die Taste (2) schaltet den automatischen Farbwechsel ein. Zum Ausschalten tippen Sie kurz auf eine beliebige Farbe.

Berühren Sie den Farbkreis (3), um die Farbe des Lichts zu ändern.



Stromversorgung: 5V / min. 1000mA

Informationen für Verbraucher:

Wenn der verkaufte Gegenstand bei der Abnahme durch den Käufer nicht dem Kaufvertrag entspricht oder wenn nach der Abnahme innerhalb der Gewährleistungsfrist ein Mangel an der Ware auftritt, kann der Käufer sein Recht auf Mängelhaftung an der Ware gegenüber dem Verkäufer geltend machen.

Eine während der Garanzzeit eingetretene Veränderung der Eigenschaften der Ware infolge von Verschleiß oder unsachgemäßem Gebrauch der Ware (oder ihrer Teile) oder unsachgemäßem Gebrauch der Ware kann nicht als Mangel angesehen werden.

Eine kürzere Lebensdauer der Batterie oder der Glühbirne kann nicht als Mangel angesehen werden und kann nicht reklamiert werden.

Die Garanzzeit entspricht nicht der Lebensdauer der Batterie oder der Glühbirne.

Die Garantie gilt auch dann nicht, wenn der Verbraucher gegen die angegebenen Bedingungen (entgegen der Gebrauchsanweisung) verstoßen hat, wie zum Beispiel:

- Nicht in feuchten, staubigen, chemisch aggressiven Umgebungen usw. verwenden.
- Mechanische Schäden
- Ein Defekt, der durch einen anderen als den normalen Gebrauch des Produkts verursacht wurde
- Unsachgemäße Verwendung unter Verstoß gegen die im Lande geltenden Gesetze, technischen Normen und Sicherheitsvorschriften.
- Behauptete Mängel, die der Verbraucher dem Verkäufer oder der zugelassenen Werkstatt nicht glaubhaft machen oder anderweitig nachweisen kann
- Das zurückgegebene Produkt muss vollständig, einschließlich Zubehör, in der Originalverpackung und mit einer ordnungsgemäß ausgefüllten Garantiekarte oder einem Kaufnachweis versehen sein
- Kopien von Garantiescheinen oder Kaufbelegen für das Produkt, die geändert, ergänzt, ohne Originaldaten oder anderweitig beschädigt sind, gelten nicht als Nachweis für den Kauf des reklamierten Produkts.

Die Lichtquelle dieser Leuchte ist nicht austauschbar, am Ende ihrer Lebensdauer muss die gesamte Leuchte ersetzt und an einem dafür vorgesehenen Ort entsorgt werden.

HU Használati útmutató a WO44 lámpához



Kedves vásárló, köszönjük, hogy megvásárolta termékünket. Kérjük, olvassa el figyelmesen az alábbi utasításokat, és kövesse azokat, hogy biztonságosan és teljes megelégedésére szolgáljon. Ez megakadályozza a helytelen használatot vagy a károsodást. Kerülje a készülék szakszerűtlen kezelését, és mindig tartsa be az elektromos készülékek használatára vonatkozó irányelveket. A használati útmutatót gondosan őrizze meg. Otthoni vagy beltéri használatra. Soha ne tegye ki magas páratartalmú környezetnek (pl. fürdőszoba), kerülje a termék folyadékokkal való érintkezését.

Indítás: A lámpa beépített 1800mAh-s Li-Ion akkumulátorral van felszerelve, amely körülbelül 3 órán át tart. A töltés egy USB-kábellel történik, amelynek egyik vége a lámpa bemenetéhez, a másik vége pedig a számítógéphez vagy hálózati adapterhez, majd egy konnektorhoz csatlakoztatható. A töltés kb. 4 órát vesz igénybe. A lámpa a tápegységhez csatlakoztatva állandóan működtethető.

Leírás

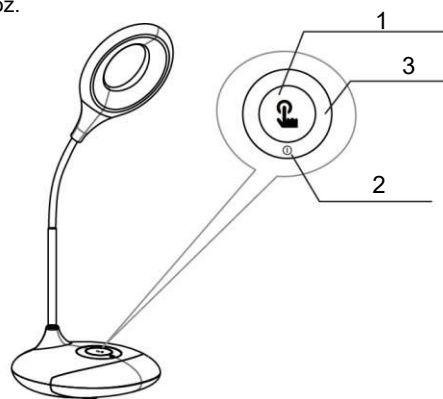
1. Gomb a fő LED-forrás be-/kikapcsolásához és fényerejének módosításához.
2. Gomb a hangulatvilágítás be- és kikapcsolásához.
3. Színkör a hangulatvilágítás színének megváltoztatására.

Vezérlők

A gomb (1) rövid megnyomásával bekapcsolja a lámpát. Hosszú megnyomásával a fény intenzitása megváltozik (tompítás).

Érintse meg röviden a gombot (2) a hangulatvilágítás be-/kikapcsolásához. A gomb (2) hosszú érintése bekapcsolja az automatikus színváltást. A kikapcsoláshoz érintse meg röviden bármelyik színt.

A fény színének megváltoztatásához érintse meg a színkört (3).



Tápegység: 5V / min. 1000mA

Információk a fogyasztók számára:

Ha az eladott dolog a vevő általi átvételkor nem felel meg az adásvételi szerződésben foglaltaknak, vagy ha az átvételt követően, a jótállási időn belül az árun hiba keletkezik, a vevő az eladóval szemben gyakorolhatja az áru hibájáért való felelősségi jogát.

Nem tekinthető hibának az áru tulajdonságaiban a jótállási időszak alatt bekövetkezett változás, amely az áru (vagy annak részei) elhasználódása vagy nem rendeltetésszerű használata, illetve nem megfelelő használata miatt következett be.

Az akkumulátor vagy az izzó rövidebb élettartama nem tekinthető hibának, és nem lehet reklamálni.

A garancia időtartama nem az akkumulátor vagy az izzó élettartama.

A garancia nem érvényes akkor sem, ha a fogyasztó megszegte a megadott feltételeket (a használati utasítással ellentétesen), például:

- Ne használja nedves, poros, kémiaileg agresszív környezetben stb.
- Mechanikai sérülés
- A termék nem rendeltetésszerű használata által okozott hiba
- Az országban hatályos törvények, műszaki szabványok és biztonsági előírások megsértésével történő nem rendeltetésszerű használat.
- Állítólagos hibák, amelyeket a fogyasztó nem tud hitel érdemlően bizonyítani vagy más módon bizonyítani az eladó vagy a szerződéses javítóműhely felé.
- A visszaküldött terméknek teljesnek kell lennie, beleértve a tartozékokat is, eredeti csomagolásában és a megfelelően kitöltött jótállási kártyával vagy vásárlást igazoló dokumentummal együtt.
- A jótállási jegyek vagy a termék megvásárlását igazoló bizonylatok másolatai, a módosított, kiegészített, eredeti adatok nélküli vagy más módon sérült jótállási jegyek vagy a termék megvásárlását igazoló bizonylatok nem tekinthetők az igényelt termék megvásárlásának bizonyítékának.

Ennek a lámpatestnek a fényforrása nem cserélhető, élettartama végén a teljes lámpatestet ki kell cserélni és az erre kijelölt helyen kell megsemmisíteni.

Gyártó: Solight Holding, s.r.o., Na Brně 1972, Hradec Králové 500 06

Szanowny Kliencie, dziękujemy za zakup naszego produktu. Proszę uważnie przeczytać poniższe instrukcje i postępować zgodnie z nimi, aby służyć Państwu bezpiecznie i ku pełnemu zadowoleniu. Zapobiegnie to niewłaściwemu użyciu lub uszkodzeniu. Unikać niefachowej obsługi urządzenia i zawsze przestrzegać wskazówek dotyczących użytkowania urządzeń elektrycznych. Należy starannie przechowywać instrukcję obsługi. Do stosowania w domu lub w pomieszczeniach zamkniętych. Nie wystawiać na działanie środowiska o wysokiej wilgotności (np. łazienka), unikać kontaktu produktu z płynami.

Uruchomienie: lampa wyposażona jest we wbudowany akumulator Li-Ion 1800mAh, który wystarcza na około 3 godziny pracy. Ładowanie odbywa się za pomocą kabla USB, który podłącza się jednym końcem do wejścia w lampie, a drugim do komputera lub zasilacza, a następnie do gniazdka elektrycznego. Ładowanie trwa około 4 godzin. Lampa może być eksploatowana na stałe podłączona do zasilania.

Opis

1. Przycisk do włączania/wyłączania i zmiany jasności głównego źródła LED.
2. Przycisk do włączania/wyłączania nastrojowego oświetlenia.
3. Koło kolorów do zmiany koloru oświetlenia atmosferycznego.

Kontrole

Krótkie naciśnięcie przycisku (1) włącza lampę. Długie naciśnięcie powoduje zmianę natężenia światła (ściemnianie).

Krótko dotknij przycisku (2), aby włączyć/wyłączyć światło atmosferyczne. Długie naciśnięcie przycisku (2) włącza automatyczną zmianę kolorów. Aby go wyłączyć, dotknij krótko dowolnego koloru.

Dotknij kółka kolorów (3), aby zmienić kolor światła.

Zasilanie: 5V / min. 1000mA

Informacje dla konsumentów:

Jeżeli sprzedana rzecz nie jest zgodna z umową kupna przy odbiorze przez kupującego lub jeżeli wada towaru wystąpi po odbiorze w okresie gwarancyjnym, kupujący może skorzystać z prawa do odpowiedzialności za wady towaru wobec sprzedającego.

Za wadę nie można uznać zmiany właściwości towaru, która nastąpiła w okresie gwarancji w wyniku zużycia lub niewłaściwego użytkowania towaru (lub jego części) lub niewłaściwego użytkowania towaru.

Krótsza żywotność baterii lub żarówki nie może być uznawana za wadę i nie podlega reklamacji.

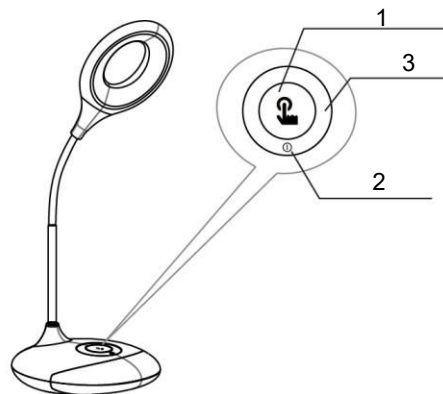
Okres gwarancji nie jest okresem trwałości baterii lub żarówki.

Gwarancja nie obowiązuje nawet wtedy, gdy konsument naruszył określone warunki (niezgodnie z instrukcją obsługi), np:

- Nie używać w środowisku wilgotnym, zapyłonym, agresywnym chemicznie itp.
- Uszkodzenia mechaniczne
- Wada spowodowana przez inne niż normalne użytkowanie produktu
- Niewłaściwe użytkowanie z naruszeniem obowiązujących w danym kraju ustaw, norm technicznych i przepisów bezpieczeństwa.
- Rzekome wady, których konsument nie jest w stanie wiarygodnie wykazać lub w inny sposób udowodnić sprzedawcy lub autoryzowanemu warsztatowi naprawczemu
- Zwracany produkt musi być kompletny, łącznie z akcesoriami, w oryginalnym opakowaniu i z prawidłowo wypełnioną kartą gwarancyjną lub dowodem zakupu.
- Kopie kart gwarancyjnych lub dowodów zakupu produktu, poprawione, uzupełnione, bez oryginalnych danych lub w inny sposób uszkodzone karty gwarancyjne lub dowody zakupu produktu nie będą uznawane za dowód zakupu reklamowanego produktu

Źródło światła w tej oprawie jest niewymienne, po zakończeniu okresu użytkowania całą oprawę należy wymienić i zutylizować w przeznaczonym do tego miejscu.

Producent: Solight Holding, s.r.o., Na Brně 1972, Hradec Králové 500 06



Stimate client, vă mulțumim că ați cumpărat produsul nostru. Vă rugăm să citiți cu atenție următoarele instrucțiuni și să le urmați pentru a vă servi în siguranță și pentru a vă satisface pe deplin. Acest lucru va preveni utilizarea necorespunzătoare sau deteriorarea. Evitați manipularea neprofesionistă a acestui aparat și respectați întotdeauna instrucțiunile de utilizare a aparatelor electrice. Păstrați cu grijă manualul de instrucțiuni. Pentru utilizare în casă sau în interior. Nu expuneți niciodată la medii cu umiditate ridicată (de exemplu, baie), evitați contactul produsului cu lichide.

Pornirea: lampa este echipată cu o baterie Li-Ion 1800mAh încorporată, care durează aproximativ 3 ore. Încărcarea se face cu ajutorul unui cablu USB, care se conectează la intrarea de pe lampă cu un capăt și la un computer sau la un adaptor de alimentare cu celălalt capăt, iar apoi la o priză electrică. Încărcarea durează aproximativ 4 ore. Lampa poate funcționa permanent conectată la sursa de alimentare.

Descriere

1. Buton pentru pornirea/oprirea și modificarea luminozității sursei principale de LED-uri.
2. Buton pentru a activa/dezactiva iluminarea atmosferică.
3. Cerc de culoare pentru modificarea culorii iluminatului atmosferic.

Controale

O apăsare scurtă a butonului (1) aprinde lampa. O apăsare lungă modifică intensitatea luminii (atenuare).

Atingeți scurt butonul (2) pentru a porni/opri lumina atmosferică. O apăsare lungă a butonului (2) activează schimbarea automată a culorii. Pentru a o dezactiva, atingeți scurt orice culoare.

Atingeți cercul de culoare (3) pentru a schimba culoarea luminii.

Alimentare: 5V / min. 1000mA

Informații pentru consumatori:

În cazul în care bunul vândut nu este în conformitate cu contractul de vânzare-cumpărare în momentul acceptării de către cumpărător sau în cazul în care apare un defect al bunurilor după acceptare în perioada de garanție, cumpărătorul își poate exercita dreptul de răspundere pentru defecte ale bunurilor față de vânzător.

O modificare a caracteristicilor bunurilor care a avut loc în timpul perioadei de garanție ca urmare a uzurii sau a utilizării necorespunzătoare a bunurilor (sau a părților acestora) sau a utilizării necorespunzătoare a bunurilor nu poate fi considerată un defect.

O durată de viață mai scurtă a bateriei sau a becului nu poate fi considerată un defect și nu poate fi revendicată.

Perioada de garanție nu corespunde duratei de viață a bateriei sau a becului.

Garanția nu se aplică chiar dacă consumatorul a încălcat condițiile specificate (contrar instrucțiunilor de utilizare), cum ar fi:

- Nu utilizați în medii umede, prăfuite, cu praf, agresive din punct de vedere chimic etc.
- Daune mecanice
- Un defect cauzat de o utilizare diferită de cea normală a produsului
- Utilizarea necorespunzătoare, cu încălcarea legilor, a standardelor tehnice și a normelor de siguranță în vigoare în țară.
- Defecte presupuse pe care consumatorul nu le poate demonstra în mod credibil sau dovedi în alt mod vânzătorului sau reparatorului autorizat
- Produsul returnat trebuie să fie complet, inclusiv accesoriile, în ambalajul original și cu un card de garanție completat corespunzător sau o dovadă de cumpărare.
- Copiile certificatelor de garanție sau ale dovezilor de achiziție a produsului, modificate, completate, fără datele originale sau deteriorate în alt mod, certificatele de garanție sau dovezile de achiziție a produsului nu vor fi considerate drept dovadă de achiziție a produsului revendicat.

Sursa de lumină a acestui corp de iluminat nu poate fi înlocuită; la sfârșitul duratei de viață, întregul corp de iluminat trebuie înlocuit și eliminat într-un loc desemnat.

Producător: Solight Holding, s.r.o., Na Brně 1972, Hradec Králové 500 06

